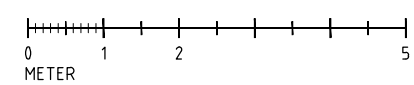
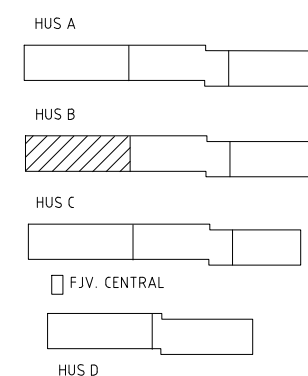
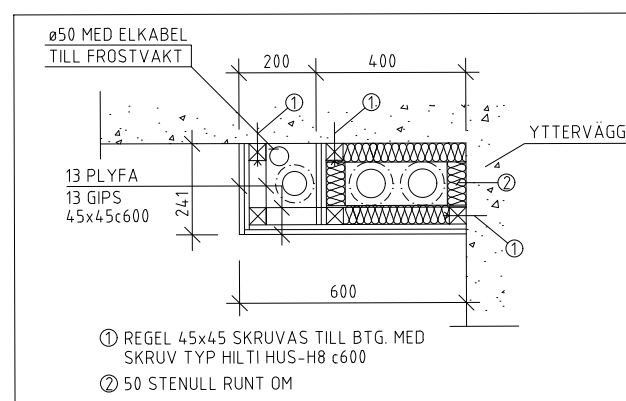
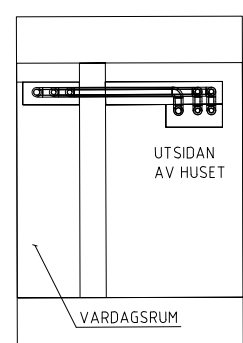
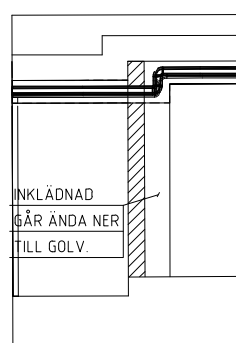
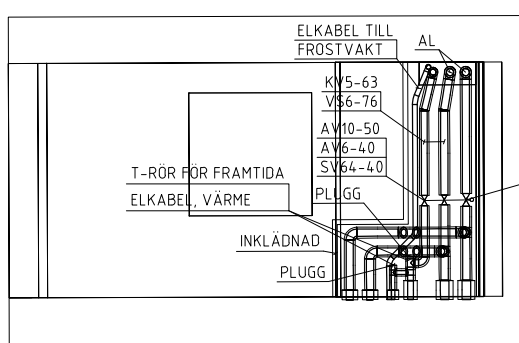
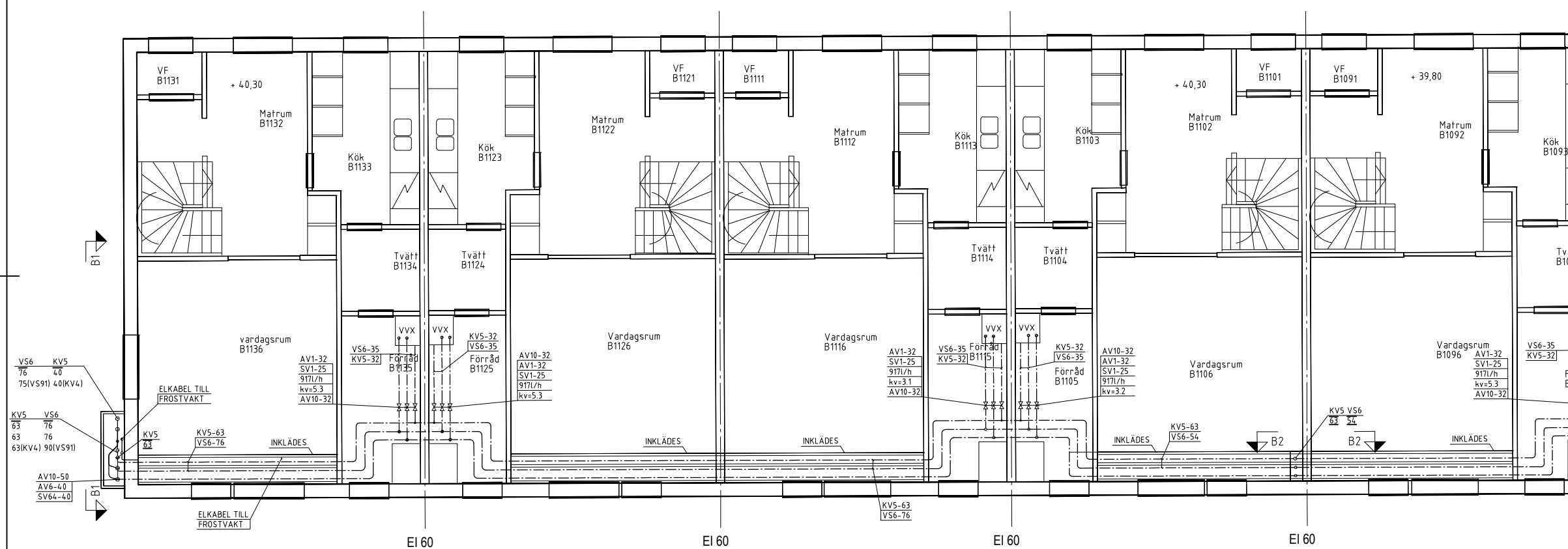


FÖRKLARING

- KV1 - Tappkallvattenledning av kopparrör, hårda SS-EN1057-R290
 - KV4 - Tappvattenledning av plaströr, PEM, SS 3362.
 - KV5 - Tappkallvattenledning av plaströr, Uponor, MLC
 - KVC4 - Tappvattenledning av plaströr, PEM, SS 3362.
 - KVC61 - Tappkallvattencirkulationledning av plaströr, Uponor, Pex, rör i rör med isolering.
 - VV1 - Tappvarmvattenledning av kopparrör, hårda SS-EN 1057-R290
 - ISOL - KV, 19 mm Armafetex
 - VP1 - Fjärrvärmesystem
 - VS1 - Värmesystem 70-50°C
 - VS6 - Värmebärarledning av tunnväggiga stålrör
 - VS91 - Värmebärarledning av plaströr, Uponor, Thermo single
 - SL1 - Säkerhetsledning av stålrör SMS 326, SS-ENV 10220/DIN 1626 PN-21
 - ISOL - Mineralullsskått
 - VS På fasad Serie 2
 - VS Inom radhusen 20mm
 - VP SERIE 2
- Skyddsror för EL - 50mm slang med dragtråd.



BET	ANT	ÄNDRINGEN AVSER	SIGN	DATUM
FÖRFRÅGNINGSUNDERLAG 2016-03-XX				
PROJEKT				
Kv. Eken 2				
Västerås				
GEMA		Slottsgränd 21 722 11 VÄSTERÅS Tel. 021-448 04 30 www.gema.se		
UPPDRAG NR 15051	RITAD AV KJ	ANSVARIG JOHAN ERIKSSON	HANDLÄGGARE ALA	
DATUM 2016-03-xx				
HUS B PLAN 1, DEL 1 VS-SYSTEM				
SKALA 1: 50 (A1) 1:100 (A3)	NUMMER W50.1-211			BET

U:\Uppdrag\14\KUPPE 7 Värmevärdet stämmer överens (B1) Modell\KUPPE 7_Modell\psh (temat) splanar_2015-09-02\7B0222)