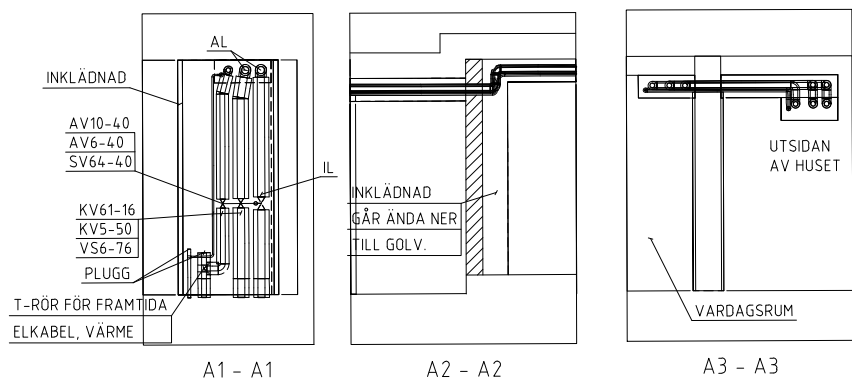
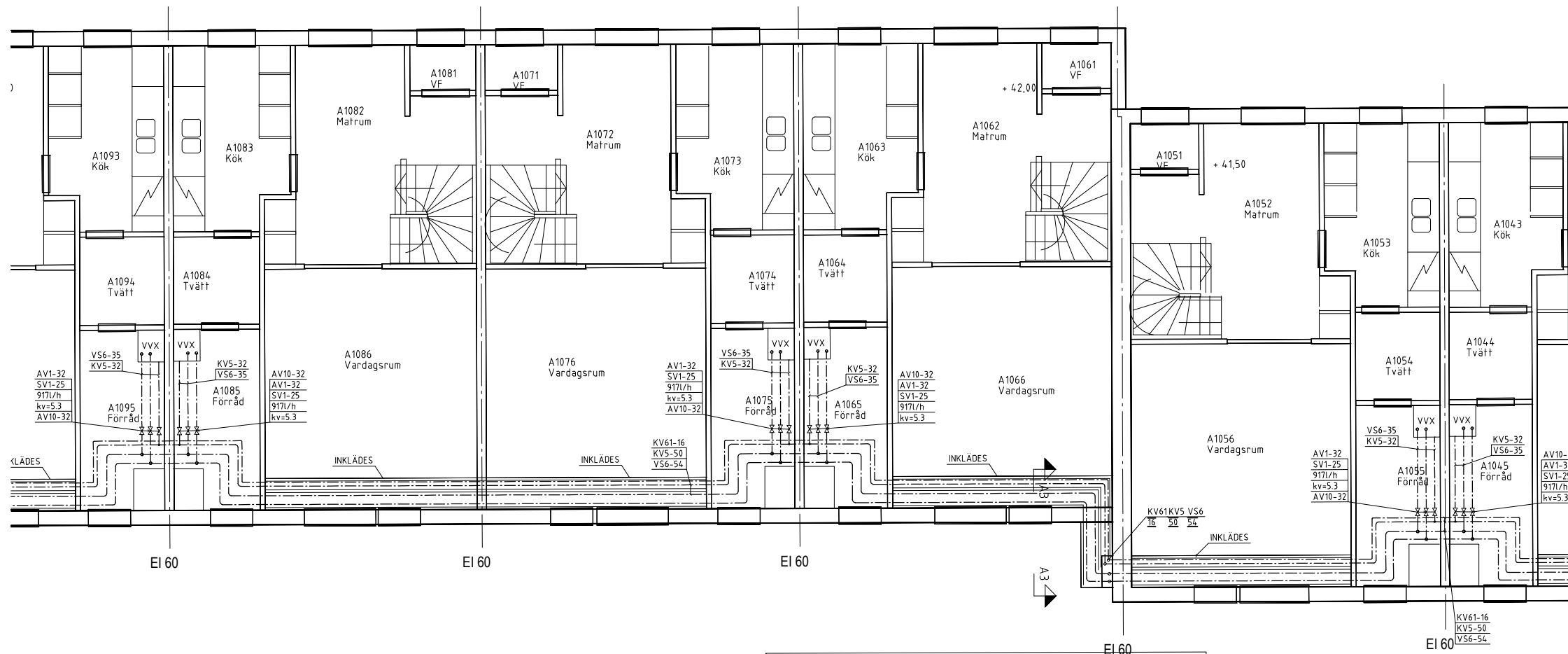
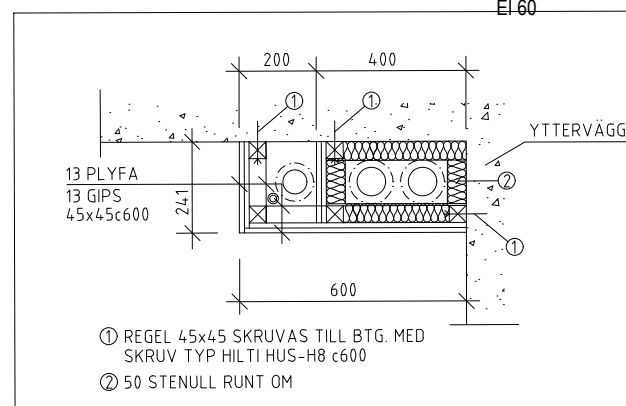


FÖRKLARING

- KV1 - Tappkallvattenledning av kopparrör, hårda SS-EN1057-R290
- KV4 - Tappvattenledning av plaströr, PEM, SS 3362.
- KV5 - Tappkallvattenledning av plaströr, Uponor, MLC
- KVC4 - Tappvattenledning av plaströr, PEM, SS 3362.
- KVC61 - Tappkallvattencirkulationledning av plaströr, Uponor, Pex, rör i rör med isolering.
- VV1 - Tappvarmvattenledning av kopparrör, hårda SS-EN 1057-R290
- ISOL - KV, 19 mm Armaflex
- VP1 - Fjärrvärmesystem
- VS1 - Värmesystem 70-50°C
- VS6 - Värmebärarledning av tunnväggiga stålör
- VS91 - Värmekulvertledning av plaströr, Uponor, Thermo single
- SL1 - Säkerhetsledning av stålör SMS 326, SS-ENV 10220/DIN 1626 PN-21
- ISOL - Mineralullsskät
 - VS På fasad Serie 2
 - VS Inom radhusen 20mm
 - VP SERIE 2
- Skyddsör för EL - 50mm slang med dragörad.

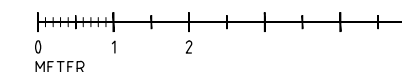
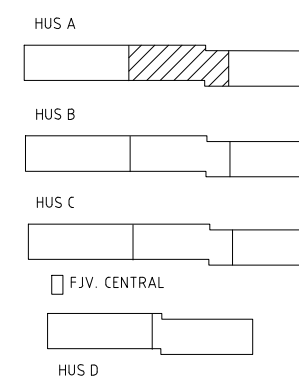


EJ SKALENLIGT



- ① REGEL 45x45 SKRUVAS TILL BTG. MED SKRUV TYP HILTI HUS-H8 c600
- ② 50 STENULL RUNT OM

1:10



BET	ANT	ÄNDRINGEN AVSER	SIGN	DATUM
FÖRFRÅGNINGSUNDERLAG 2016-03-XX				
PROJEKT				
Kv. Eken 2				
Västerås				
		Slottsgråtan 21 722 11 VÄSTERÅS Tel. 021-448 04 30 www.gema.se		
UPPDRAG NR 15051	RITAD AV KJ	ANSVARIG JOHAN ERIKSSON	HANDLÄGGARE ALA	
HUS A PLAN 1, DEL 2 VS-SYSTEM				
SKALA 1: 50 (A1) 1:100 (A3)	NUMMER W50.1-112	BET		