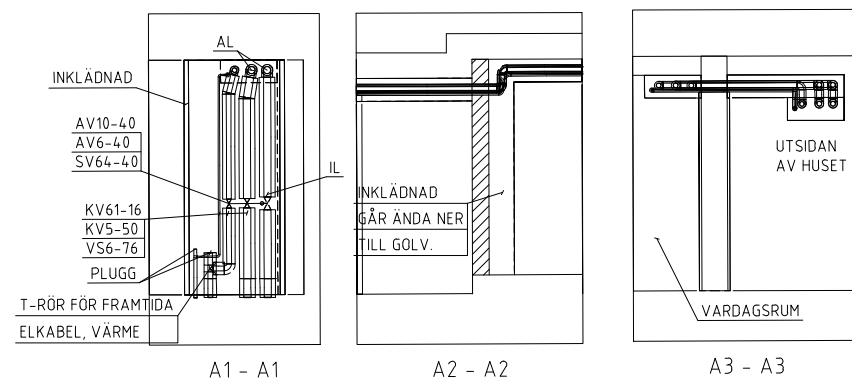
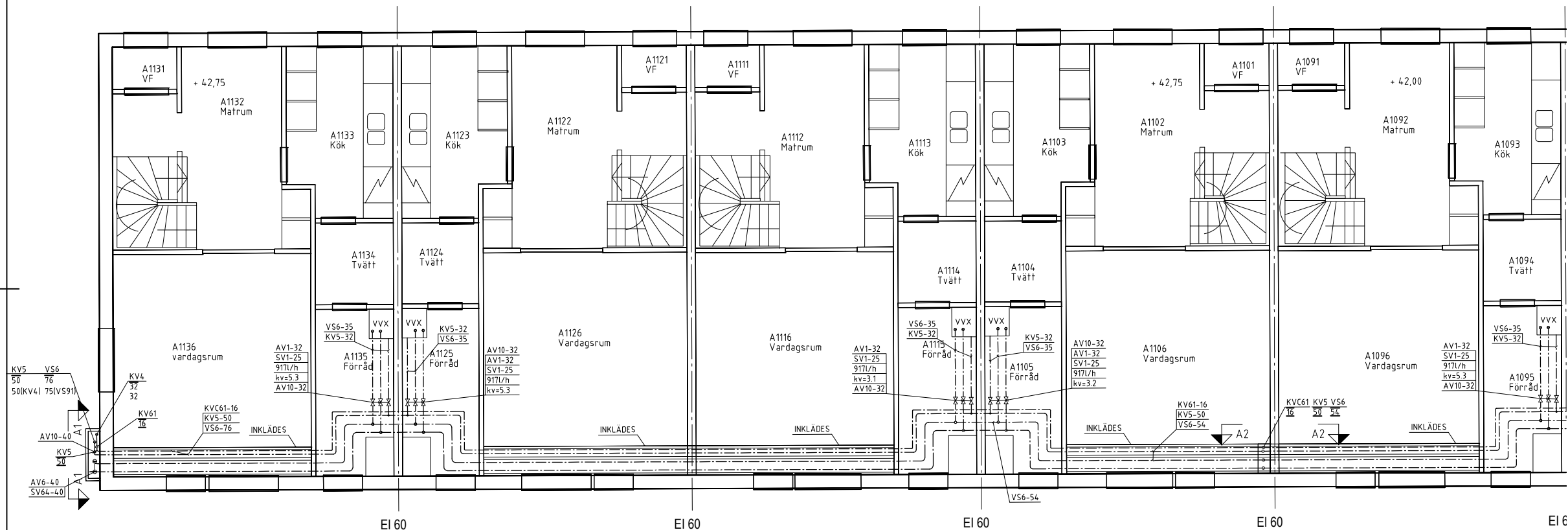
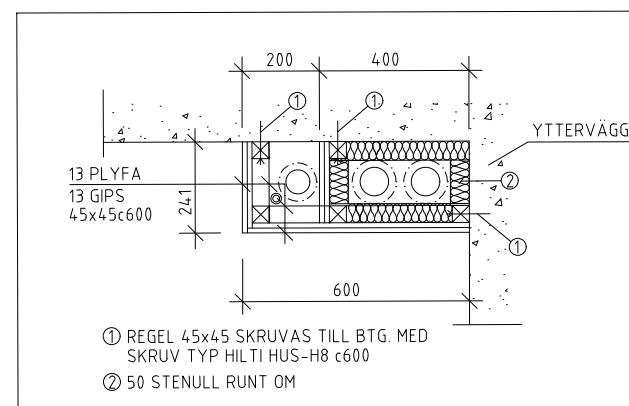


**FÖRKLARING**

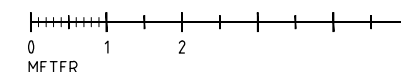
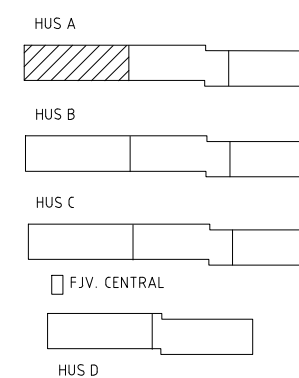
- KV1 - Tappkallvattenledning av kopparrör, hårda SS-EN1057-R290
- KV4 - Tappvattenledning av plaströr, PEM, SS 3362.
- KV5 - Tappkallvattenledning av plaströr, Uponor, MLC
- KVC4 - Tappvattenledning av plaströr, PEM, SS 3362.
- KVC61 - Tappkallvattencirkulationsledning av plaströr, Uponor, Pex, rör i rör med isolering.
- VV1 - Tappvarmvattenledning av kopparrör, hårda SS-EN 1057-R290
- ISOL - KV, 19 mm Armaflex
- VP1 - Fjärrvärmesystem
- VS1 - Värmesystem 70-50°C
- VS6 - Värmebärarledning av tunnväggiga stålrör
- VS91 - Värmebärarledning av plaströr, Uponor, Thermo single
- SL1 - Säkerhetsledning av stålrör SMS 326, SS-ENV 10220/DIN 1626 PN-21
- ISOL - Mineralullsskått
  - VS På fasad Serie 2
  - VS Inom radhusen 20mm
  - VP SERIE 2
- Skyddsror för EL - 50mm slang med dragtråd.



EJ SKALENLIGT



1:10



BET	ANT	ÄNDRINGEN AVSER	SIGN	DATUM
<b>FÖRFRÅGNINGSUNDERLAG 2016-03-XX</b>				
<b>PROJEKT</b>				
<b>Kv. Eken 2</b>				
Västerås				
<b>GEMA</b>		Slottsгат 21 722 11 VÄSTERÅS Tel. 021-448 04 30 www.gema.se		
<b>VVS-TEKNIK</b>				
UPPDRAG NR 15051	RITAD AV KJ	ANSVARIG JOHAN ERIKSSON	HANDLÄGGARE ALA	
DATUM 2016-03-xx				
HUS A PLAN 1, DEL 1 VS-SYSTEM				
SKALA 1: 50 (A1) 1:100 (A3)	NUMMER <b>W50.1-111</b>		BET	